

UZAVÍRACÍ KLAPKA EBRO z PVC typ K 016

TECHNICKÉ ÚDAJE

Centricky uložená uzavírací klapka s měkkým těsněním, s lepicími objímkami pro montáž do PVC - potrubí.

Rozsah tlaku:	až do Δp 6 bar
Rozsah teplot:	max. 60 °C
Stavební délka:	dílenská norma EBRO
Jmenovitá světlost:	DN 32 - DN 100
Montážní příruba:	dle DIN / ISO 5211
Ovládání:	ruční páka nebo ruční kolo, elektropohon, pneupohon

PODSTATNÉ VÝHODY

Absolutně těsná klapka v obou směrech průtoku.

Jednoduchá montáž pomocí PVC - objímk. Při opravě může být vymontován pouze střední díl klapky.

SPECIFIKACE MATERIÁLU

Těleso:	PVC
Příruba:	PVC
Kotouč:	pogumovaná ocel, ocel opláštěná Hypalonem
Hřídel:	neruzová ocel

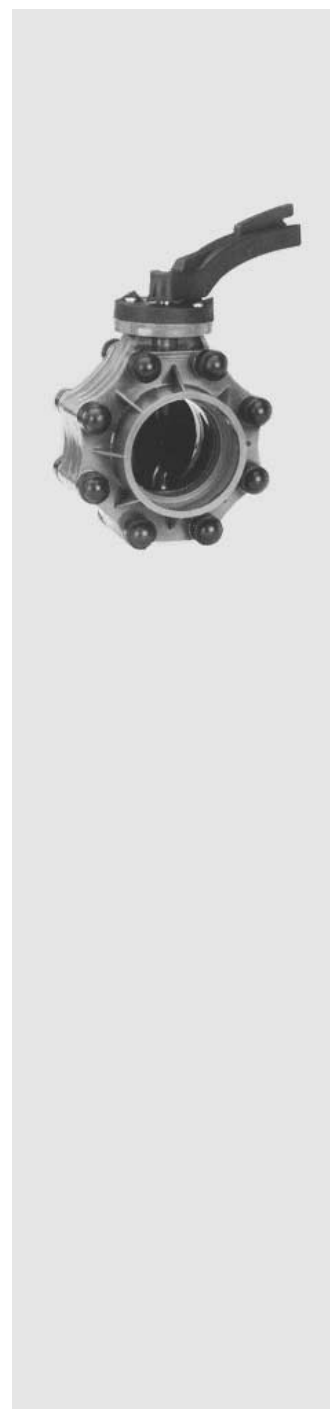
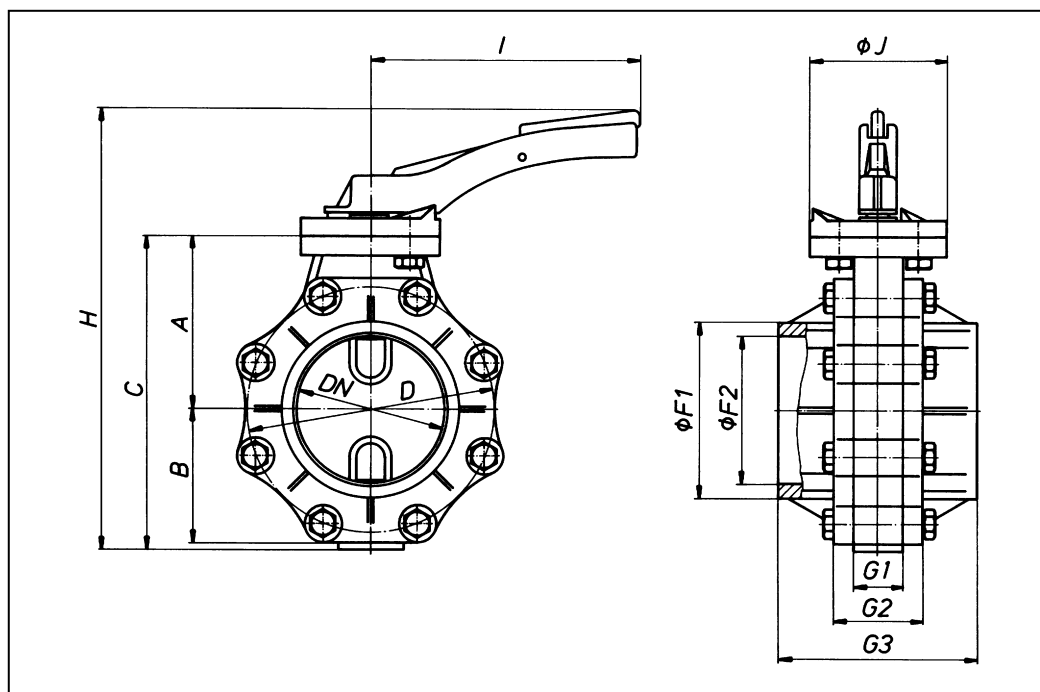
PŘÍKLAD POUŽITÍ

Typ:	K 016 s elektrickým pohonem EBRO DN 80
Médium:	kataforézní barva, teplota 30 °C, tlak 4 bar
Těsnění:	EPDM
Kotouč:	ocel opláštěná Hypalonem
Aplikace:	automobilový průmysl
Funkce:	povrchová úprava, základní povrchové nátěry



UZAVÍRACÍ KLAPKA EBRO z PVC typ K 016

Stavební délka: dílenská norma EBRO
Ovládání: ruční páka s rastroem



DN	A	B	C	D	F1	F2	G1	G2	G3	H	I	J
32	65	49	114	100	54	40	30	60	140	209	195	100
40	65	49	114	100	64	50	30	60	140	209	195	100
50	65	49	114	100	77	63	30	60	140	209	195	100
65	77,5	61,5	139	135	90	75	35	65	145	234	195	100
80	77,5	61,5	139	135	105	90	35	65	145	234	195	100
100	126	97	233	180	125	110	35	65	145	328	195	100

Konstrukční změny vyhrazeny